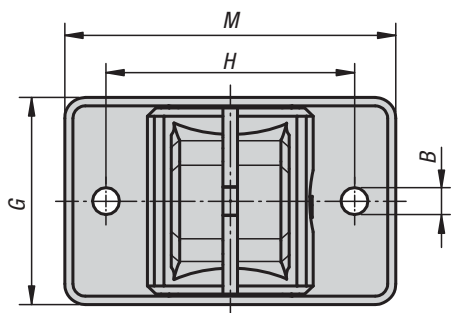
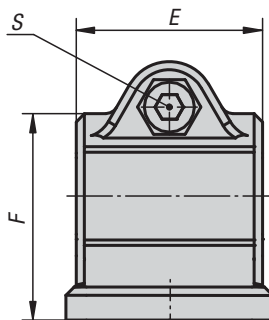
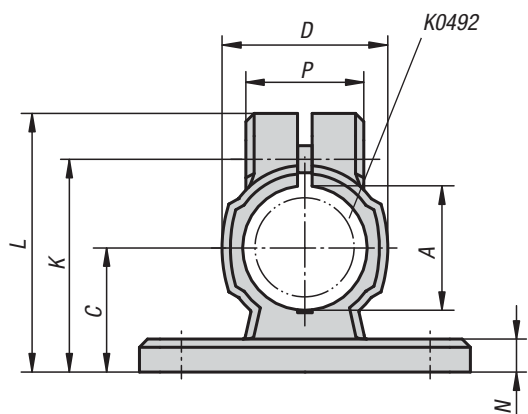


**K0479**

## Conectores para tubo bridas

plástico



**Material:**

Termoplástico. Tornillo de cabeza cilíndrica DIN 7984 y tuerca hexagonal DIN 985, acero.

**Versión:**

Negro. Tornillo de cabeza cilíndrica, tuerca hexagonal, cincado.

**Ejemplo de pedido:**

K0479.18

**Indicación:**

El tamaño básico para tubos redondos es de Ø18 mm o Ø30 mm. Si se necesita fijar tubos más pequeños o transformar tubos redondos en tubos cuadrados, se pueden aplicar casquillos reductores K0492 en el tubo correspondiente.

**A petición:**

Palanca de sujeción de plástico para fijación.

**Accesorios:**

- Casquillos reductores K0492
- Tubos redondos y tubos cuadrados K0493



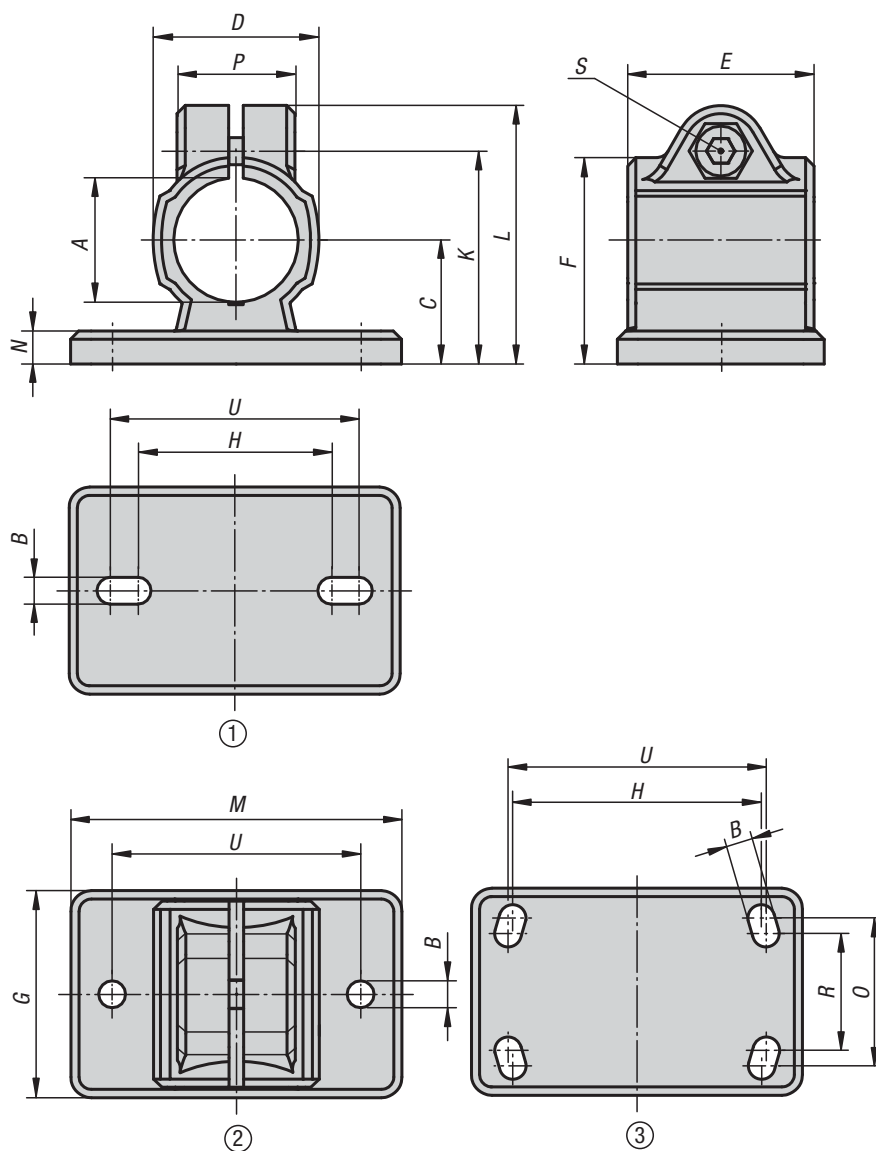
### KIPP Conector para tubo, brida, plástico

Referencia	A	B	C	D	E	F	G	H	K	L	M	N	P	S
K0479.18	18	5,3	18	25	30	30,5	35	40	32	39,5	50	5	21	M6x18
K0479.30	30	6,5	30	40	45	50	50	60	51,5	62,5	80	8	28,5	M8x25

**K0479**

# Conectores para tubo, bridas

aluminio



**Material:**

Fundición de aluminio.  
Tornillo de cabeza cilíndrica DIN 7984 y tuerca hexagonal DIN 985, acero.

**Versión:**

Rectificado por vibración.  
Tornillo de cabeza cilíndrica y tuerca hexagonal, cincado.

**Ejemplo de pedido:**

K0479.518

**Indicación:**

\* Agujero alargado.

**A petición:**

Palanca de sujeción para fijación y otros diámetros.

**Accesorios:**

- Tubos redondos y tubos cuadrados K0493

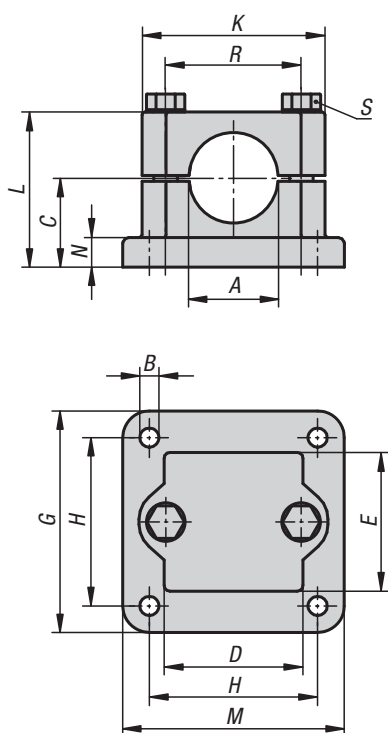
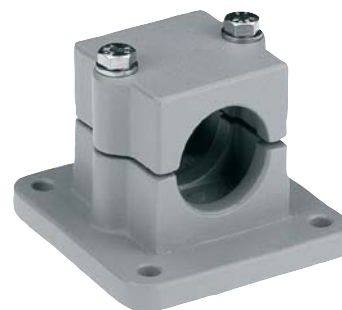
## KIPP Conector para tubo, brida, aluminio

Referencia	Configuración A de agujeros	B	C	D	E	F	G	H	K	L	M	N	O	P	R	S	U	
K0479.512	1	12,1	5,5* (2x)	18	26	32	31	35	38	32,5	41	50	5	-	23	-	M6x20	40
K0479.514	2	14,1	5,5 (2x)	18	26	32	31	35	-	32,5	41	50	5	-	23	-	M6x20	40
K0479.515	2	15,1	5,5 (2x)	18	26	32	31	35	-	32,5	41	50	5	-	23	-	M6x20	40
K0479.516	1	16,1	5,5* (2x)	18	26	32	31	35	38	32,5	41	50	5	-	23	-	M6x20	40
K0479.518	2	18,1	5,5 (2x)	18	26	32	31	35	-	32,5	41	50	5	-	23	-	M6x20	40
K0479.520	1	20,1	6,5* (2x)	30	40	40	50	55	53	53	63	78	7	-	33	-	M8x25	60
K0479.525	1	25,1	6,5* (2x)	30	40	40	50	55	53	53	63	78	7	-	33	-	M8x25	60
K0479.530	1	30,1	6,5* (2x)	30	40	40	50	55	53	53	63	78	7	-	33	-	M8x25	60
K0479.540	3	40,17	8,5* (4x)	42	56	60	70	80	80	74	87	105	10	60	40	52	M10x30	82
K0479.550	3	50,17	10,5* (4x)	50	66	65	83	90	98	85	98	128	14	62	45	60	M10x35	100

**K0479**

## Conectores para tubo, bridas

aluminio



**Material:**

Fundición de aluminio.  
Tornillo de sujeción con tuerca, acero.

**Versión:**

Rectificado por vibración.  
Tornillo de sujeción con tuerca, cincado.

**Ejemplo de pedido:**

K0479.5230

**A petición:**

Palanca de sujeción para fijación y otros diámetros.

**Accesorios:**

- Tubos redondos y tubos cuadrados K0493



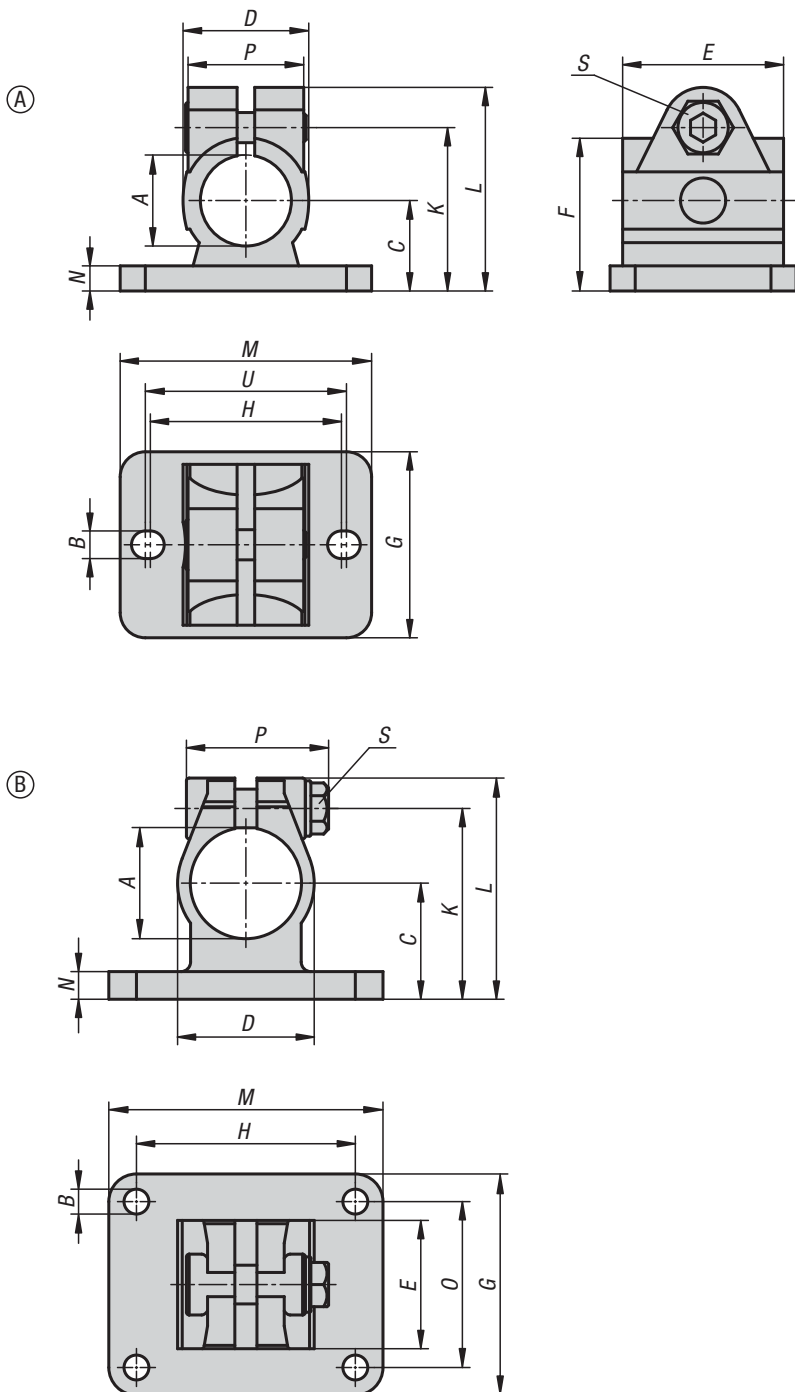
### KIPP Conector para tubo, brida, aluminio

Referencia	A	B	C	D	E	G	H	K	L	M	N	R	S
K0479.5220	20,2	6,5	30	45	45	75	57	62	52,5	75	10	46	M8x50
K0479.5225	25,2	6,5	30	45	45	75	57	62	52,5	75	10	46	M8x50
K0479.5230	30,2	6,5	30	45	45	75	57	62	52,5	75	10	46	M8x50
K0479.5240	40,2	8,5	40	60	60	100	76	75	70	100	10	57	M8x70

**K0479**

**Conectores para tubo, bridas**

de acero inoxidable



**Material:**

Acero inoxidable de fundición de precisión 1.4308.  
Tornillo de cabeza cilíndrica ISO 4762 y tuerca hexagonal ISO 4032 de acero inoxidable.  
Tornillo hexagonal ISO 4017  $\phi$  a partir de 30 mm de acero inoxidable.

**Versión:**

Pulido electrolítico.

**Ejemplo de pedido:**

K0479.112

**Indicación:**

Los conectores para tubo de 30 y 40 mm de diámetro están equipados con una tapa roscada de silicona, que protege la rosca del tornillo hexagonal frente a la suciedad y los daños.

**A petición:**

Palanca de sujeción para fijación.

**Accesorios:**

- Tubos redondos y tubos cuadrados K0493

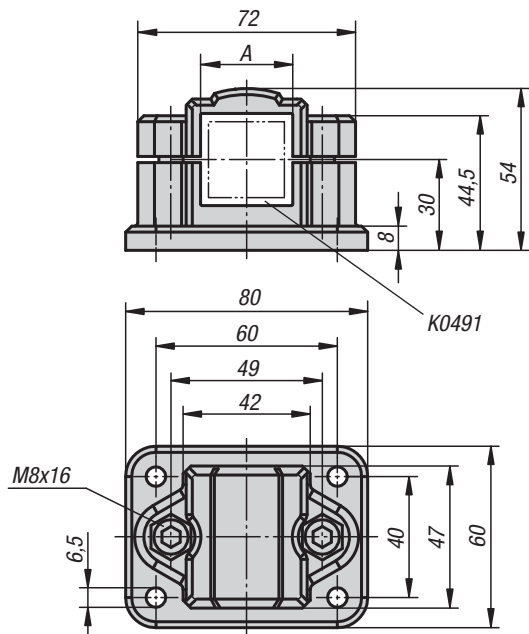
**KIPP Conector para tubo, brida de acero inoxidable**

Referencia	Forma	A	B	C	D	E	F	G	H	K	L	M	N	O	P	S	U
K0479.112	A	12,1	5,5	18	25	32	30,4	37	38	32,5	40,5	50	5	-	23	M6x18	40
K0479.114	A	14,1	5,5	18	25	32	30,4	37	38	32,5	40,5	50	5	-	23	M6x18	40
K0479.116	A	16,1	5,5	18	25	32	30,4	37	38	32,5	40,5	50	5	-	23	M6x18	40
K0479.118	A	18,1	5,5	18	25	32	30,4	37	38	32,5	40,5	50	5	-	23	M6x18	40
K0479.120	A	20,1	5,5	18	25	32	30,4	37	38	32,5	40,5	50	5	-	23	M6x18	40
K0479.130	B	30,1	7	30	37,4	32,4	-	55	60	50	59,2	78	7	40	45,5	M8x30	-
K0479.140	B	40,17	9	42	49,4	46,4	-	80	60	69	80	80	10	60	52	M10x35	-

**K0480**

**Conectores para tubo, bridas**

plástico



**KIPP Conector para tubo, brida, plástico**

Referencia	A
K0480.30	30



**Material:**

Termoplástico. Tornillo de cabeza cilíndrica DIN 7984 y tuerca hexagonal DIN 985, acero.

**Versión:**

Negro. Tornillo de cabeza cilíndrica, tuerca hexagonal, cincado.

**Ejemplo de pedido:**

K0480.30

**Indicación:**

Con el conector para tubo de brida se pueden fijar tubos cuadrados de 30 mm. Si es necesario fijar tubos más pequeños o transformar tubos cuadrados en tubos redondos, se pueden aplicar casquillos reductores K0491 en el tubo correspondiente.

**A petición:**

Palanca de sujeción de plástico para fijación.

**Accesorios:**

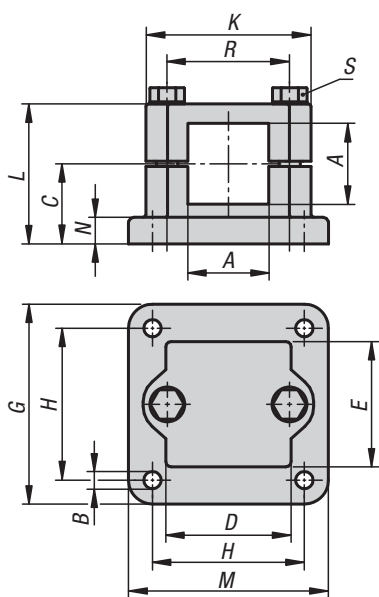
- Casquillos reductores K0491
- Tubos redondos y tubos cuadrados K0493



**K0480**

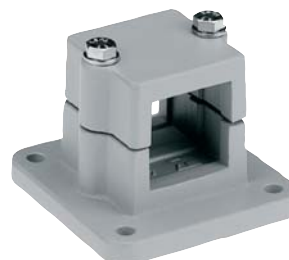
**Conectores para tubo, bridas**

aluminio



**KIPP Conector para tubo, brida, aluminio**

Referencia	A	B	C	D	E	G	H	K	L	M	N	R	S
K0480.5225	25,3	6,5	30	45	45	75	57	62	52,5	75	10	46	M8x50
K0480.5230	30,3	6,5	30	45	45	75	57	62	52,5	75	10	46	M8x50
K0480.5240	40,4	8,5	40	60	60	100	76	75	70	100	10	57	M8x70



**Material:**

Fundición de aluminio. Tornillo de sujeción con tuerca, acero.

**Versión:**

Rectificado por vibración. Tornillo de sujeción con tuerca, cincado.

**Ejemplo de pedido:**

K0480.5230

**A petición:**

Palanca de sujeción para fijación y otras dimensiones para tubos cuadrados.

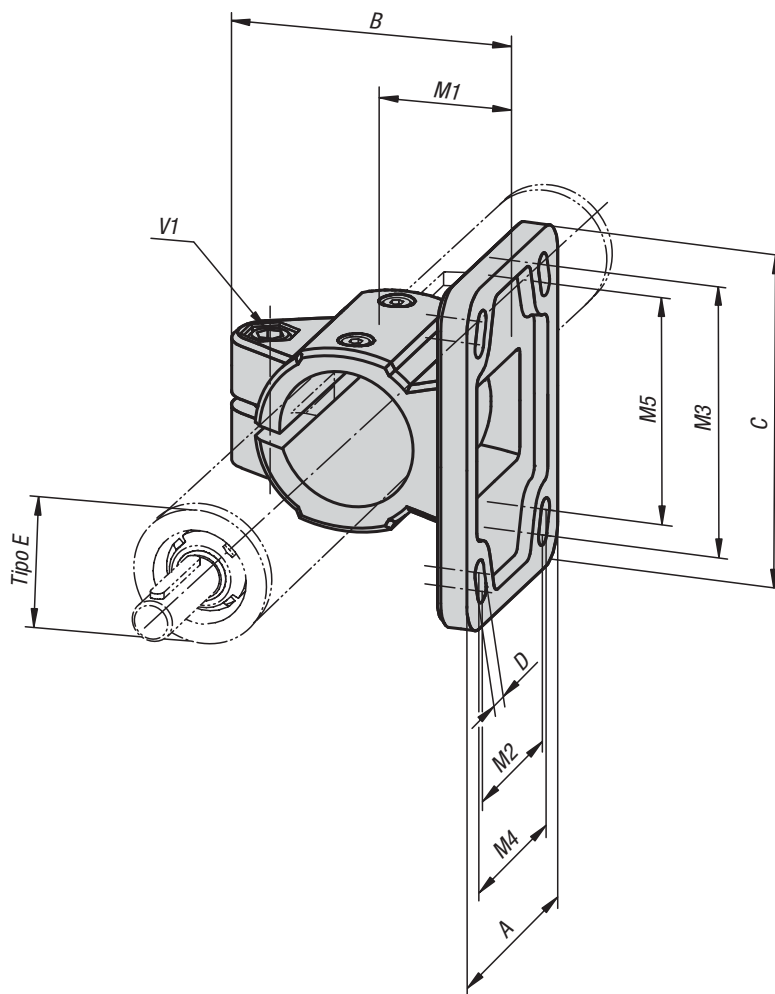
**Accesorios:**

- Tubos redondos y tubos cuadrados K0493

**K0498**

## Conectores para tubos

brida aluminio, para unidad lineal



**Material:**

Fundición de aluminio.  
Tornillo de cabeza cilíndrica DIN 7984 y tuerca hexagonal DIN 985, acero.

**Versión:**

Con recubrimiento de polvo negro.  
Tornillo de cabeza cilíndrica y tuerca hexagonal, cincado.

**Ejemplo de pedido:**

K0498.50

**Indicación:**

\* Agujero alargado.

**A petición:**

Palanca de sujeción para fijación.

### KIPP Conector para tubo, brida, aluminio, para unidad lineal

Referencia	Tipo E	A	B	C	D	M1	M2	M3	M4	M5	V1
K0498.18	18	37	42,5	50	5,5 (2x)	18	-	40	-	-	M6x16
K0498.30	30	55	63	78	6,5* (2x)	30	-	60	-	53	M8x25
K0498.40	40	80	87	105	8,5* (4x)	42	52	82	60	80	M10x30
K0498.50	50	92	100	130	10,5* (4x)	50	60	100	62	98	M10x35